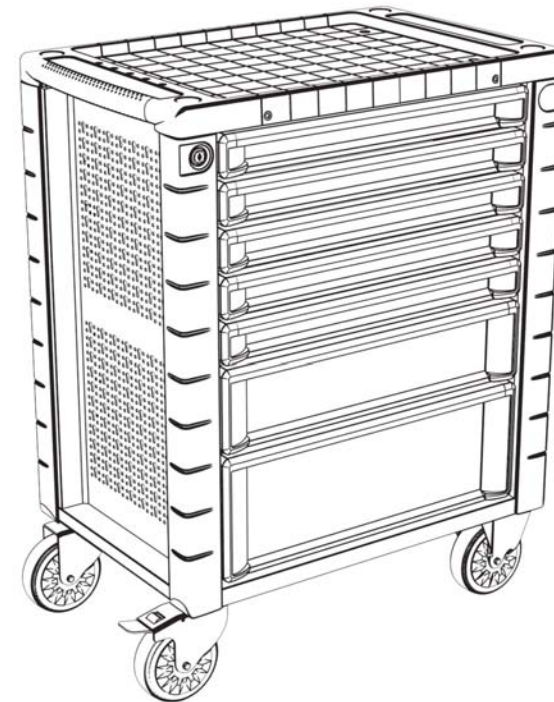




Art-No.12680



**Werkstattwagen
Produktinformationen / Technische Daten**

Roller Cabinet
Product Information Guide



Friedrich Küpper GmbH, Friedrich-Küpper-Weg 1, 54570 Berlingen
Tel.: +49 (0) 6591 - 95420
Fax: +49 (0) 6591 -954217
Mail: info@friedrich-kuepper-gmbh.de
Internet:www.friedrich-kuepper-gmbh.de

⚠ Achtung!

Werkstattwagen kann bei falscher Handhabung kippen und dadurch Verletzungen verursachen. Bitte beachten Sie folgende Punkte:

- Vor Gebrauch diese Anleitung gut durchlesen und beachten!
- Öffnen Sie immer nur eine gefüllte Schublade
- Fahren Sie den Wagen nicht, wenn Gegenstände darauf stehen, welche herunterfallen könnten!
- Von unbeaufsichtigten Kindern fernhalten!
- Schubladen einschieben und verschließen bevor der Wagen bewegt wird!
- Vor Gebrauch die Rollenbremse lösen und Zentralverschluß öffnen!
- Nicht auf oder in die Schubladen steigen bzw. den Wagen als Leiter missbrauchen. Dies kann zu schweren Unfällen führen!
- Die angegebene max. Tragkraft keinesfalls überschreiten!
- Den Wagen beim Verschieben nicht stark anstoßen. Sie könnten damit andere Personen verletzen!

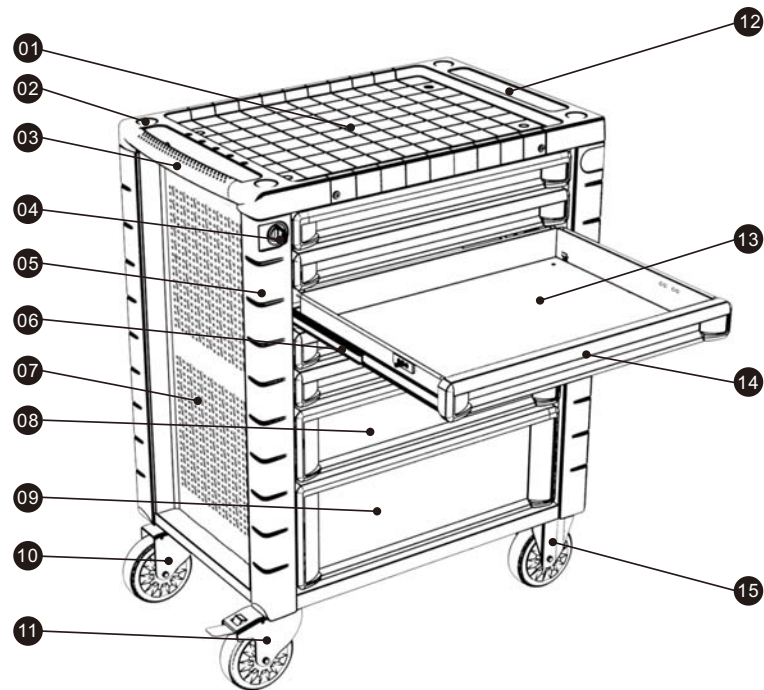
⚠ WARNING

Units can tip or strike you.

- Do not open more than one loaded drawer at a time.
 - Do not moving with things on worktop.
 - Keep children away.
 - Close lid and lock drawer and doors before moving.
 - Apply brakes on locking casters when not moving unit.
 - Do not step in or on drawers and use as ladder, this may cause unit to tip forward.
 - Don't exceed the rated load capacity.
 - Read instruction Manual.
- Tipping of storage unit or unit striking you can cause injury.

Unit's edges can cut or pinch.

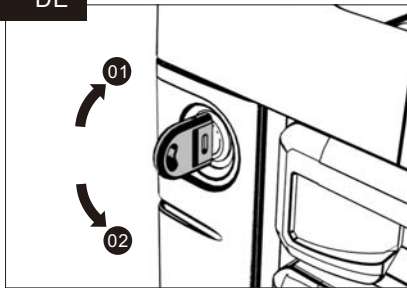
- Do not pull; push to move.
 - Wear gloves when lifting by edges.
 - Keep feet and fingers clear of edges when stacking, hanging or moving units.
- Unit edges can cause injury.



- | | | |
|---------------------------|------------------------|-------------------------------|
| 01. Ablagefläche | 06. Schubladenführung | 11. Rolle mit Feststellbremse |
| 02. Schraubenabdeckung | 07. Lochwand | 12. Fach für Kleinteile |
| 03. Griff zum Verschieben | 08. Mittlere Schublade | 13. Flache Schublade |
| 04. Schloss | 09. Große Schublade | 14. Schubladengriff |
| 05. Eckenschutz | 10. Rolle | 15. Bockrolle(fixiert) |

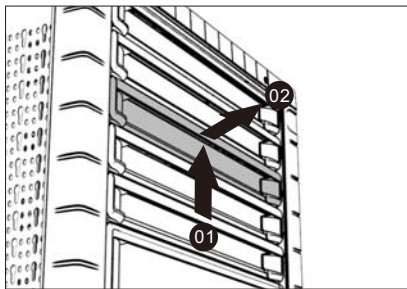
Ausstattung / Technische Daten

Tragkraft flache Schublade (kg)	25
Tragkraft mittlere Schublade (kg)	35
Tragkraft große Schublade (kg)	35
Anzahl flache Schubladen	5
Anzahl mittlere Schubladen	1
Anzahl große Schubladen	1
Innenmaß der flachen Schubladen	B.535xT.400xH.55 mm
Innenmaß der mittleren Schublade	B.535xT.400xH.125 mm
Innenmaß der großen Schublade	B.535xT.400xH.195 mm
Anfahrerschutz	●
Griff mit Soft-Grip	●
Kunststoff-Abdeckung	●
Führung kugelgelagert	●
Vollauszug	●
Aluminium Schubladengriff	●
Pulverbeschichtete Einbrennlackierung	●
Zentralverschluss	●
Nur 1 Schublade ausziehbar	●
Schnellverschlussystem der Laden	●
Rolle mit Feststellbremse	1 Stück
Rollengröße	125x30
Lochwand	Schlüssellochung
Dimensionen (mm)	B.725xT.465xH.930 mm
Nettogewicht (kg)	50



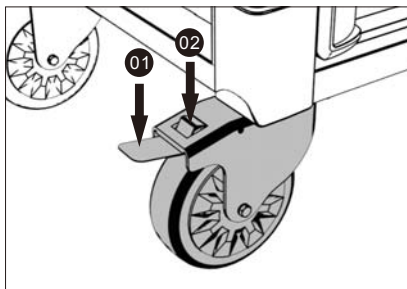
- 01 Zum Öffnen drehen!
- 02 Zum Schließen drehen!

⚠ Bitte geben Sie acht auf die Schlüssel. Diese sind schnell verloren gegangen oder abgebrochen!



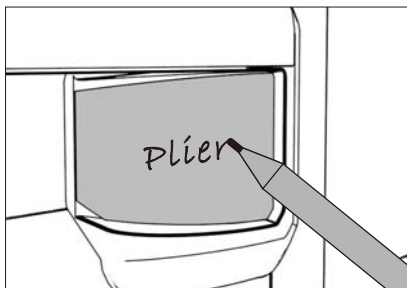
- 01 Metallplättchen in der Schublade leicht eindrücken um die Schublade zu öffnen!
- 02 Schublade herausziehen!

⚠ Das Selbstverschlussystem kann bei gewaltsamen Öffnen beschädigt werden. Bitte darauf achten, dass immer nur eine Schublade geöffnet wird!

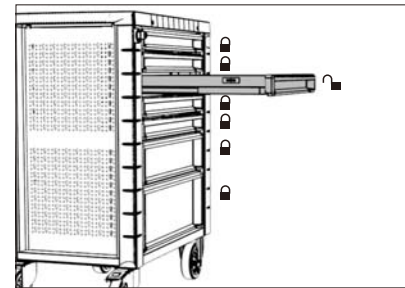


- 01 Um die Rolle zu bremsen, den Hebel nach unten drücken (mit dem Fuß).
- 02 Von unten dagegen drücken (mit dem Fuß) um die Bremse wieder zu lösen!

⚠ Den Wagen nicht überladen. Dies kann zu schwerwiegenden Zerstörungen und sogar zu Verletzungen führen!

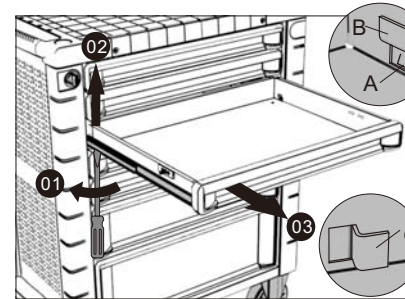


Die Kunststoffoberfläche der Schubladen kann mit einem Stift beschriftet werden.

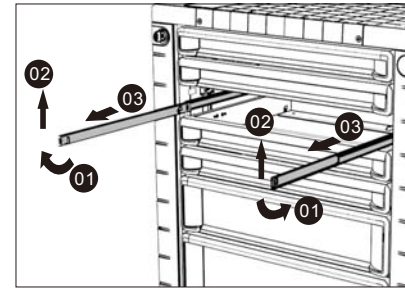


Aus Sicherheitsgründen sind die Schubladen mit einem Verschlusssystem ausgestattet. Wenn eine Schublade geöffnet ist, sind alle anderen Schubladen verschlossen. Bitte vor dem Öffnen einer Schublade alle anderen Laden vollständig schließen.

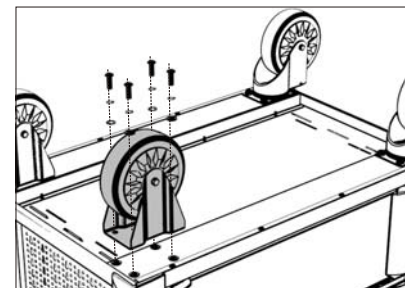
⚠ Bitte versuchen Sie nicht eine zweite Schublade gewaltsam zu öffnen. Dies führt zu dauerhaften und nicht reparierbaren Schäden an dem Wagen!



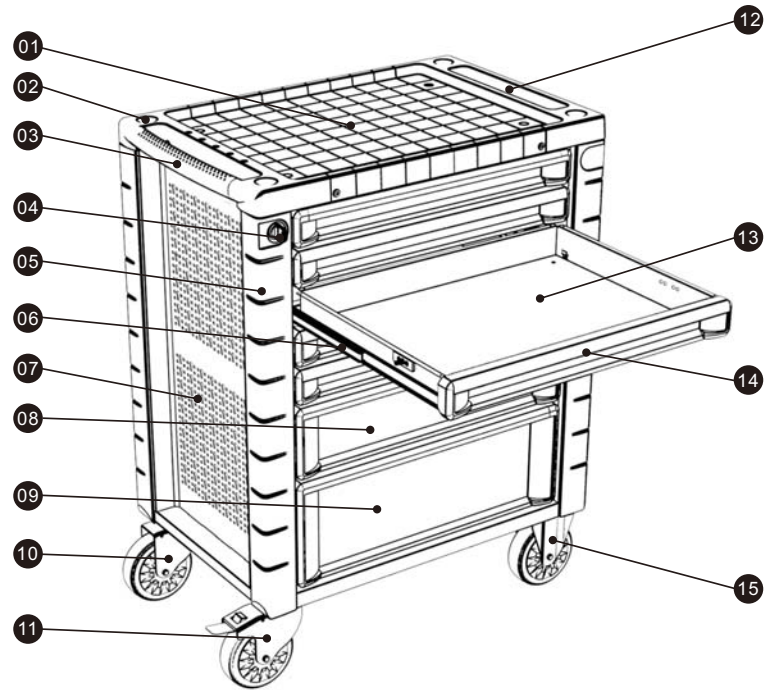
- 01 Zum Aushängen der Schublade müssen Sie einen Schlitz-Schraubendreher in den Raum zwischen linker Führung und Schublade stecken und leicht eindrücken. Die Einrastführung A von der Stanzung der Schublade wegdrukken. Punkt 01 halten und die Schublade nach oben wegziehen.
- 02 Die Schublade vorsichtig nach vorne ziehen und damit die Befestigung C lösen!
- 03 Das gleiche dann auf der anderen Seite durchführen!



- 01 Die Führung herausziehen und in Pfeilrichtung um 15° drehen!
- 02 Die Position 01 halten und die Führung leicht anheben.
- 03 Führung kann nun komplett herausgezogen werden.
- 04 Den Vorgang auf der anderen Seite wiederholen!



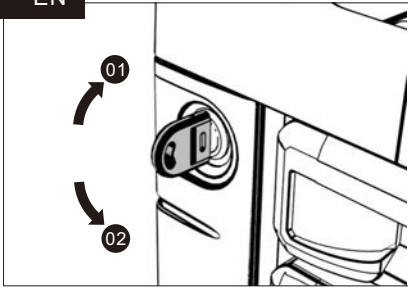
Die Rollen können durch lösen der Schrauben entfernt bzw. gewechselt werden!



- | | | |
|-----------------|------------------------|------------------------------|
| 01. Worktop | 06. Ball-bearing Slide | 11. Swivel Caster with Brake |
| 02. Screw Cap | 07. Lateral Panel | 12. Storage Tank |
| 03. Handle | 08. Medium Drawer | 13. Small Drawer |
| 04. Key | 09. Large Drawer | 14. Drawer Handle |
| 05. Bump Conner | 10. Swivel Caster | 15. Fixed Caster |

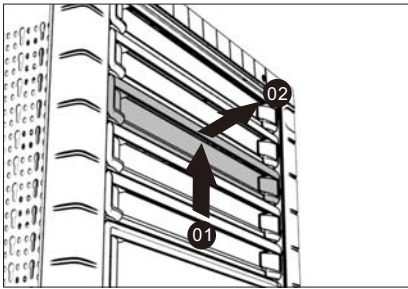
Parameters

Small Drawers Load (Kg)	25
Medium Drawers Load (Kg)	35
Large Drawers Load (Kg)	35
Small Drawers Qty.	5
Medium Drawers Qty.	1
Large Drawers Qty.	1
Small Drawer Inside Size (mm)	W535xD400xH55
Medium Drawers Inside Size (mm)	W535xD400xH125
Large Drawers Inside Size (mm)	W535xD400xH195
Bumper Conner	●
Soft-Grip Handle	●
Plastic Worktop	●
Ball Bearing Slide	●
Full Extension Slide	●
Aluminum Drawer Handle	●
Powder Coating Finishing	●
Central Lock	●
Interlock	●
Quick Release Self Lock	●
Caster with Brake	1 Piece
Caster Size (mm)	125x30
Hanging Mesh Board	Hole wall hanging slot
Overall Product Size (mm)	W725xD465xH930
Net Weight (Kg)	50



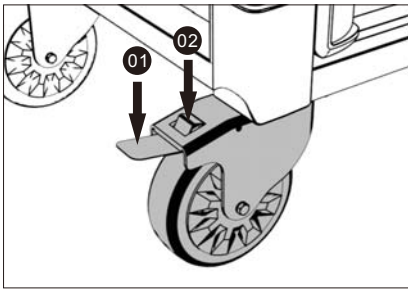
- 01 Turn to unlock.
- 02 Turn to lock.

⚠ Keys are easy to lose and break, please take care of them.



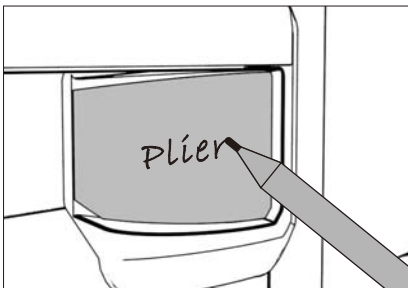
- 01 Fingertips to touch driving lever to unlock.
- 02 Pull out the drawers.

⚠ The self-locking system might be damaged if you open drawers in locked state.

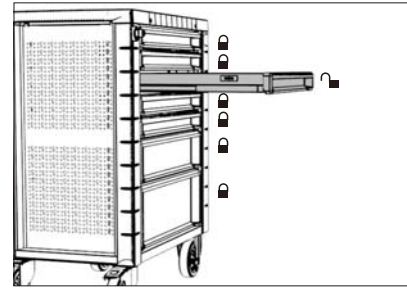


- 01 Tread downward on brake.
- 02 Step downward to undo the brake.

⚠ Overloading is prohibited ! It will shorten castor's service life or damage it when loading more than 300KG, and seriously may cause hurt.

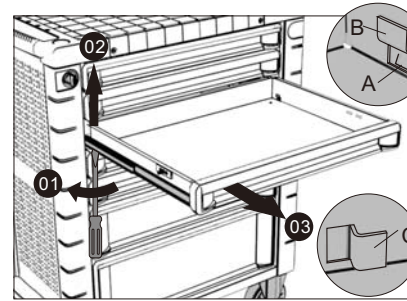


Plastic surface on the drawers can be posted to mark the label.

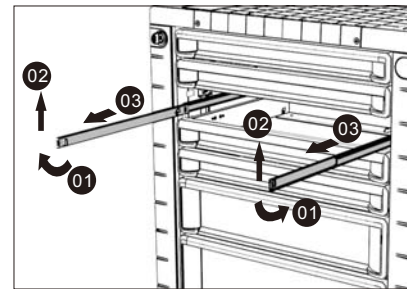


For security reasons, the roller cabinets equipped with mutual-lock system. The other drawers will be locked while you slide one drawer out, and have to close it before open other drawers.

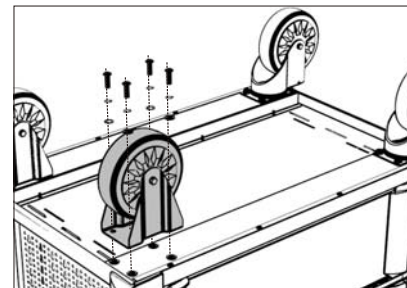
⚠ Mutual-lock system is precision construction, open the two or more drawers by force can lead to damage it.



- 01 Insert a slotted screwdriver into the space between left rear slide and drawer then twist it, separate slide point A from drawer's hole.
- 02 Keep step 01, separate slide point B from drawer's hole.
- 03 Pull out the front left softly, separate slide point C from drawer's hole.
- 04 Refer to above procedures for right disassembly.



- 01 Pull out slide, according to the direction of the arrow in chart to twist slide about 15 degree.
- 02 Holding step 01 and lift up slide, separate slide front hook from cabinet's hole.
- 03 Pull out slide completely, separate slide back hook from cabinet's hole.
- 04 Refer to above procedures for right disassemble.



With hex key can disassembly and assembly castors.