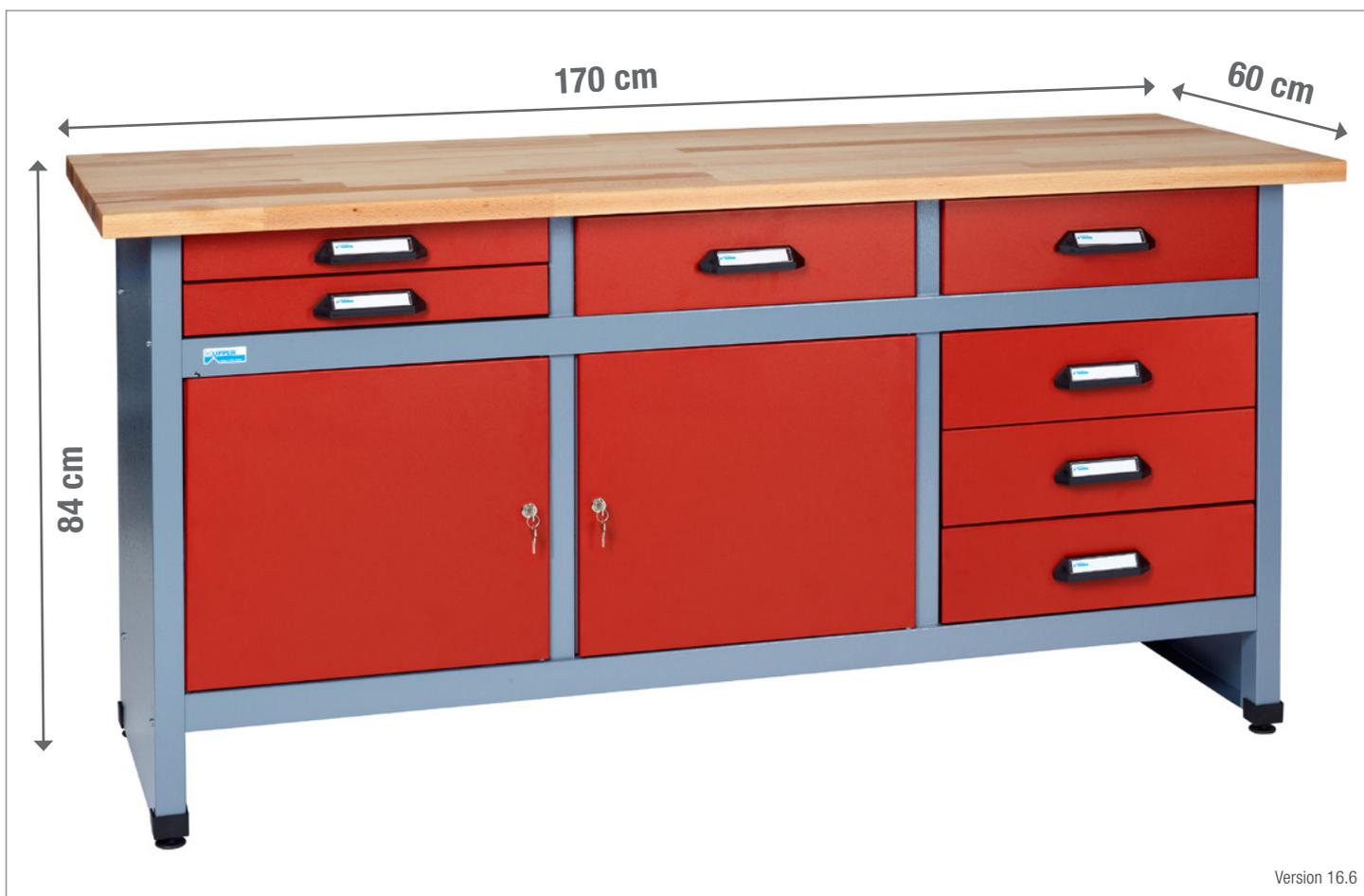


MONTAGEANLEITUNG

-  MONTAGEANLEITUNG
-  ASSEMBLY INSTRUCTION
-  DE INSTRUCTIE VAN DE ASSEMBLAGE
-  ISTRUZIONI DI MONTAGGIO
-  INSTRUCCIÓN DE ASAMBLEA
-  INSTRUCTION DE MONTAGE
-  NÁVOD K MONTÁŽI
-  MONTERINGSANVISNING

-  MONTAJ TALIMATI
-  ASENNUSOHJE
-  BRUGSANVISNING
-  BRUKSANVISNING
-  UPUTE ZA MONTAŽU
-  NAVODILA ZA MONTAŽO
-  SZERELÉSI ÚTMUTATÓ
-  INSTRUCTIUNI DE MONTAJ



Version 16.6

Modell-Nr.

12270

ART.-NR. FRONT KORPUS

12272

Rot
(ähnl. RAL 3002)

Silber

12277

Ultramarinblau
(RAL 5002)

Silber

12276

Silber

Schwarz
(RAL 9005)

Friedrich Küpper GmbH
Friedrich-Küpper-Weg
54570 Berlingen
Deutschland

Telefon +49 (0) 65 91 - 95 42 0
Telefax +49 (0) 65 91 - 95 42 17
E-Mail info@friedrich-kuepper.de
Internet www.friedrich-kuepper.de

INZELTEILE / PIECES

1× **A**

772 mm × 475 mm

Art.-Nr. E0154 (Silber/silver)
Art.-Nr. E0155 (Schwarz/black)



1× **C**

1570 mm × 473 mm

Art.-Nr. E0179 (Silber/silver)
Art.-Nr. E0180 (Schwarz/black)



1× **B**

772 mm × 475 mm

Art.-Nr. E0165 (Silber/silver)
Art.-Nr. E0166 (Schwarz/black)



1× **D**

1570 mm × 473 mm

Art.-Nr. E0191 (Silber/silver)
Art.-Nr. E0192 (Schwarz/black)



2× **F**

645 mm × 450 mm

Art.-Nr. E0211 (Silber/silver)
Art.-Nr. E0212 (Schwarz/black)



1× **E**

1500 mm × 480 mm

Art.-Nr. E0200 (Silber/silver)



2× **K**

403 mm × 468 mm

Art.-Nr. E0230 (Silber/silver)
Art.-Nr. E0227 (Rot/red)
Art.-Nr. E0229 (Blau/blue)



1× **Y**

1700 mm × 600 mm

Art.-Nr. E0257



2× **L**

400 mm × 25 mm

Art.-Nr. E0233 (Silber/silver)
Art.-Nr. E0234 (Schwarz/black)



5× **J**

450 mm × 120 mm

Art.-Nr. E0224 (Silber/silver)



7× **X**

450 mm × 20 mm

Art.-Nr. E0252 (Schwarz/black)



5× **H**

450 mm × 445 mm

Art.-Nr. E0215 (Silber/silver)



5× **I**

470 mm × 130 mm

Art.-Nr. E0221 (Silber/silver)
Art.-Nr. E0218 (Rot/red)
Art.-Nr. E0220 (Blau/blue)



2× **V**

450 mm × 440 mm

Art.-Nr. E0245 (Silber/silver)



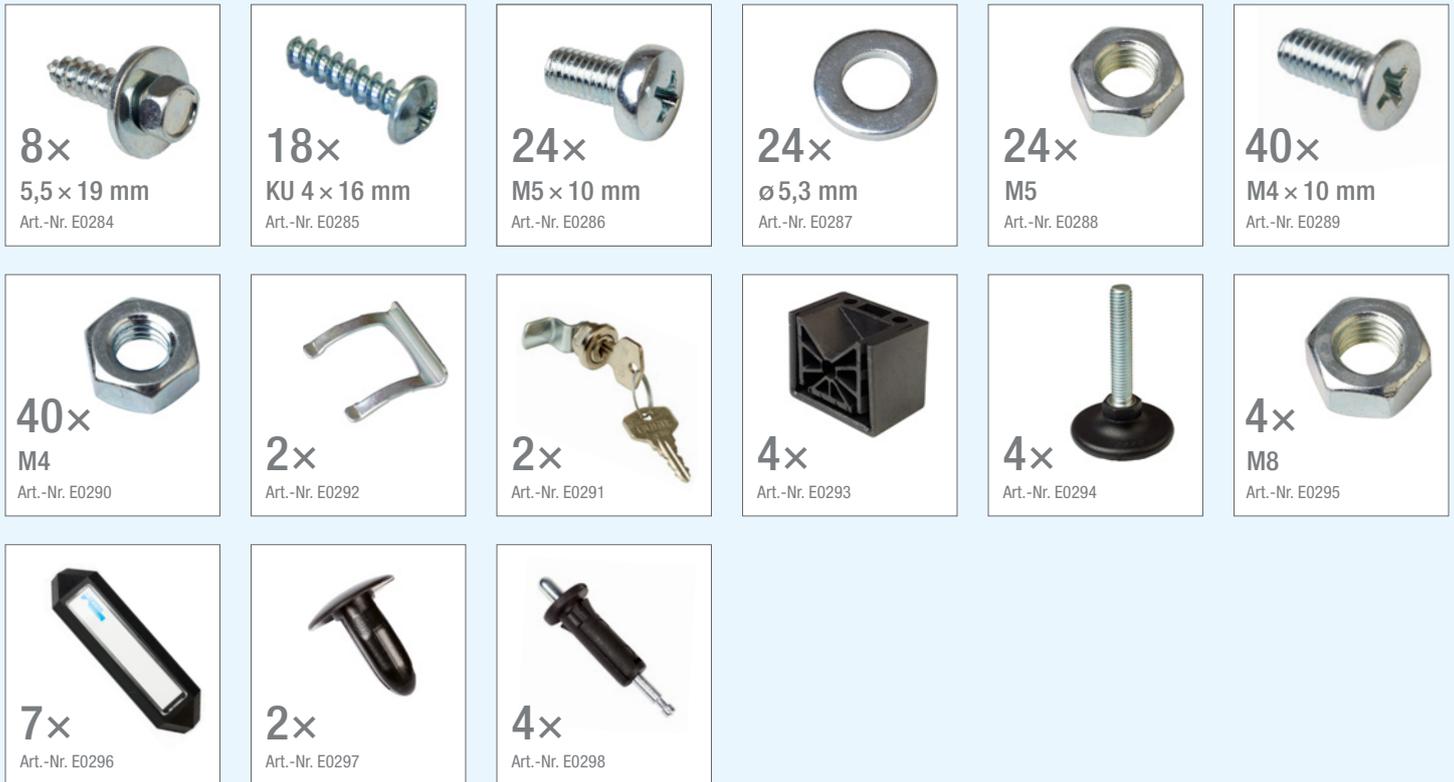
2× **W**

470 mm × 65 mm

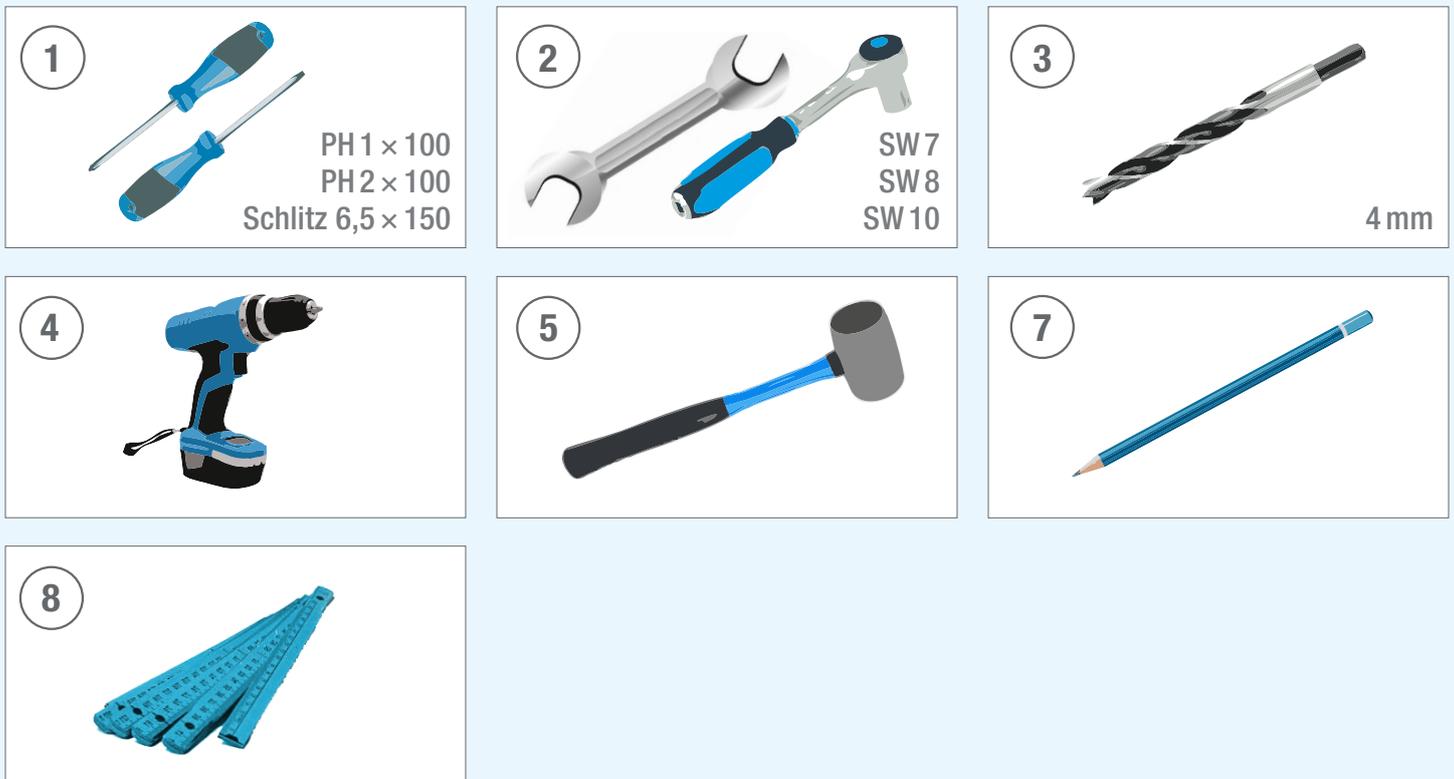
Art.-Nr. E0248 (Silber/silver)
Art.-Nr. E0250 (Rot/red)
Art.-Nr. E0251 (Blau/blue)



BEUTELINHALT / BAG CONTENT



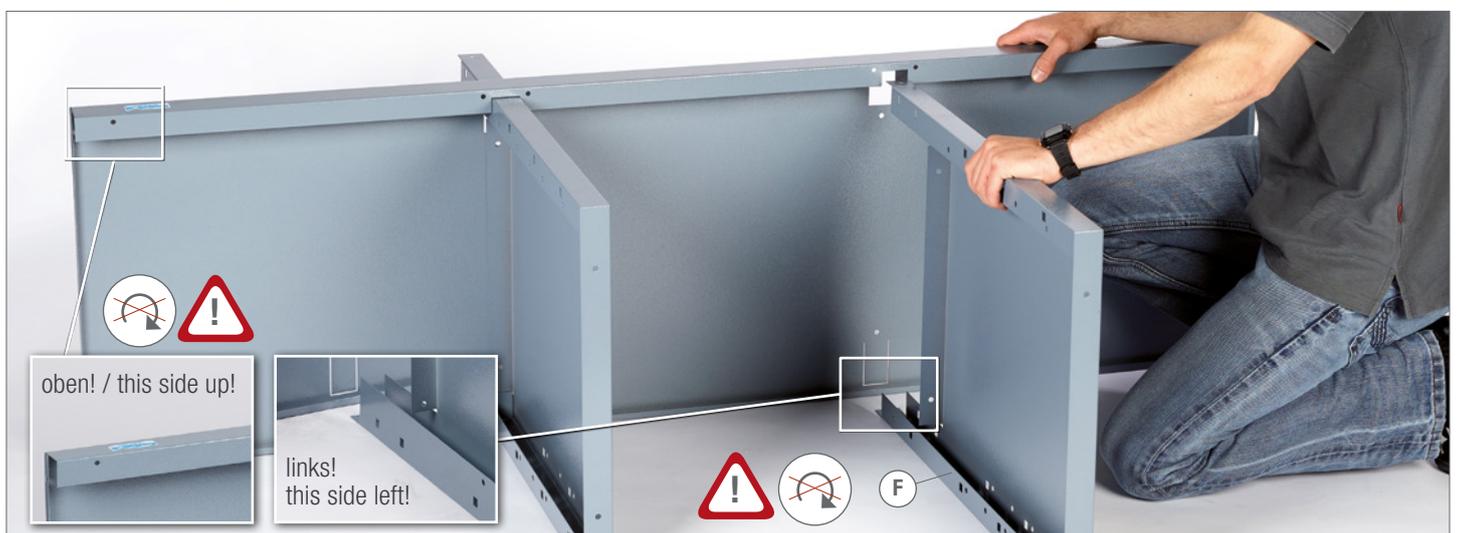
BENÖTIGTES WERKZEUG / NEEDED TOOLS



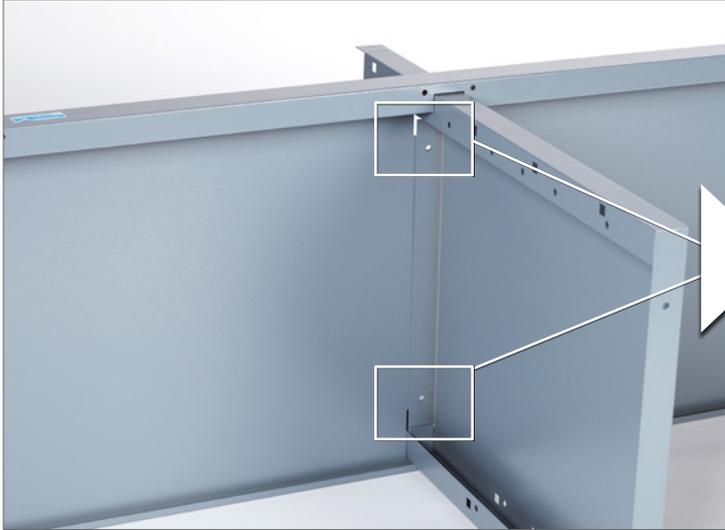
1. WICHTIG / IMPORTANT



2.



3.  4 x M5  4 x M5 x 10  4 x 5,3 MM



4.



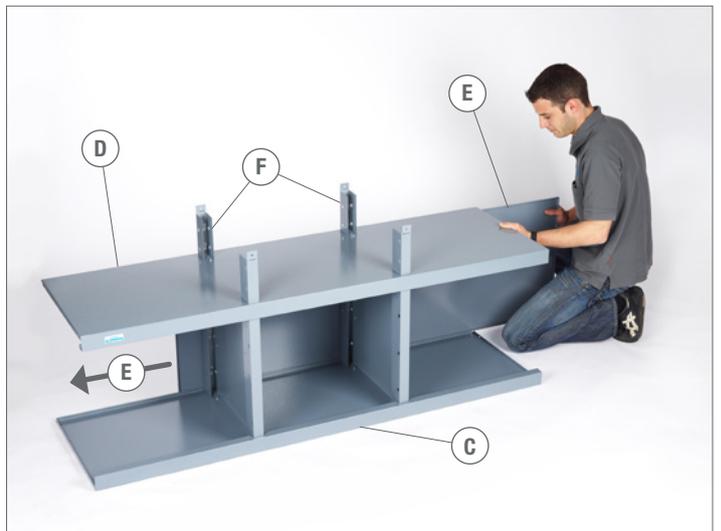
5.  4 x M5  4 x M5 x 10  4 x 5,3 MM  ② SW 8  ① PH 2 x 100



6.



7.



ZU SCHRITT 3. / IN ADDITION TO STEP 3.

②  SW 8 ①  PH2 × 100



8. WICHTIG / IMPORTANT



9.  6 × M5  6 × M5 × 10  6 × 5,3 MM ②  SW 8 ①  PH2 × 100

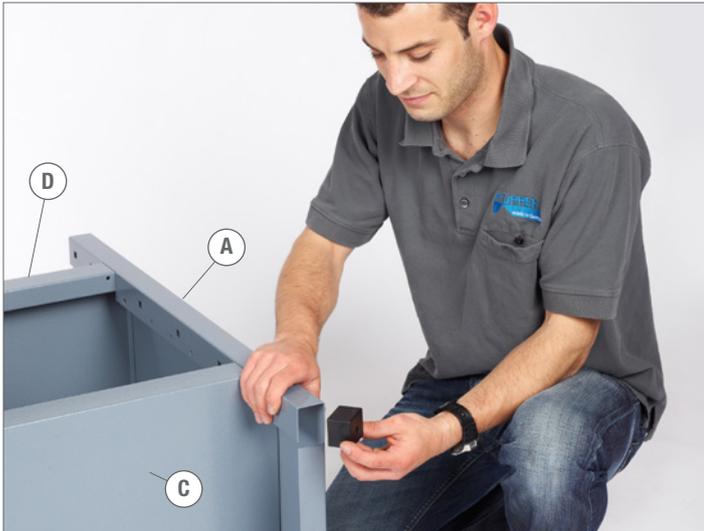


10.  6 × M5  6 × M5 × 10  6 × 5,3 MM ②  SW 8 ①  PH2 × 100



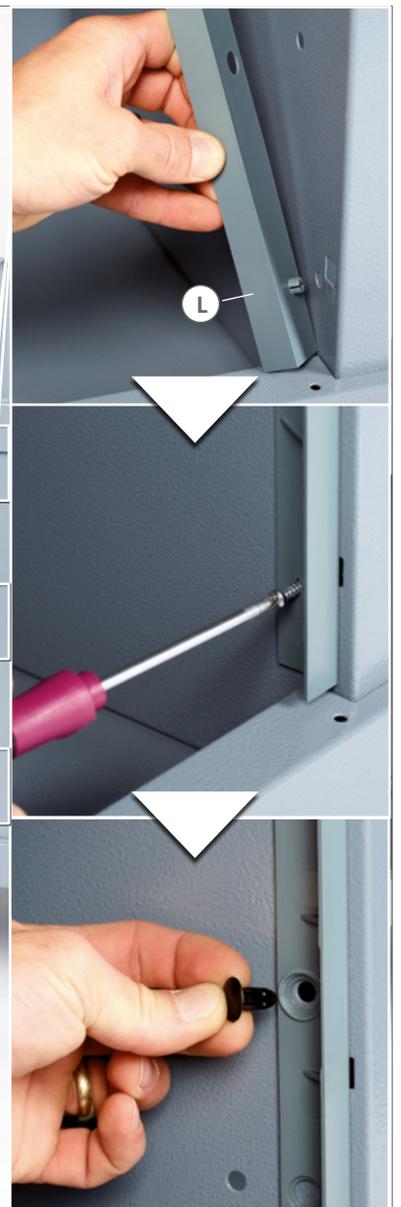
11. 4x M8 4x 4x 4x

5



12. 4x KU4x16 2x

1 PH2x100



13.



14.

8 7



15.

4 3



16.

8x 5,5 x 19

2 SW 8



17. 4 x



18.



19.



20.



21.



22.



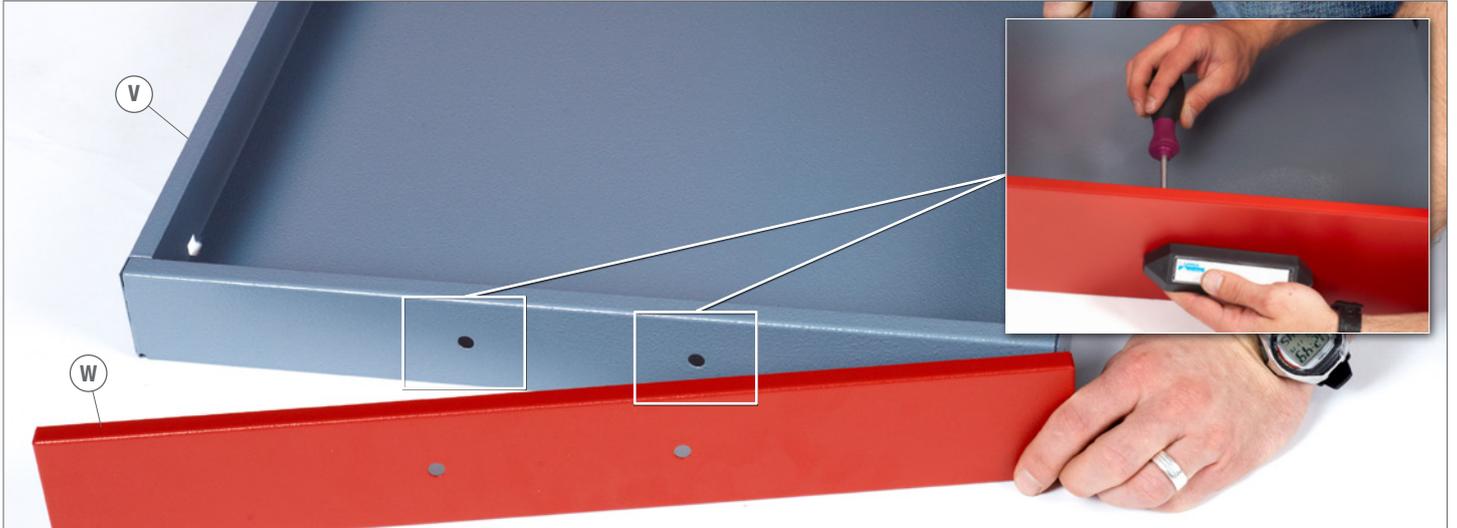
23.

4x KU 4x16

2x



① PH1x100



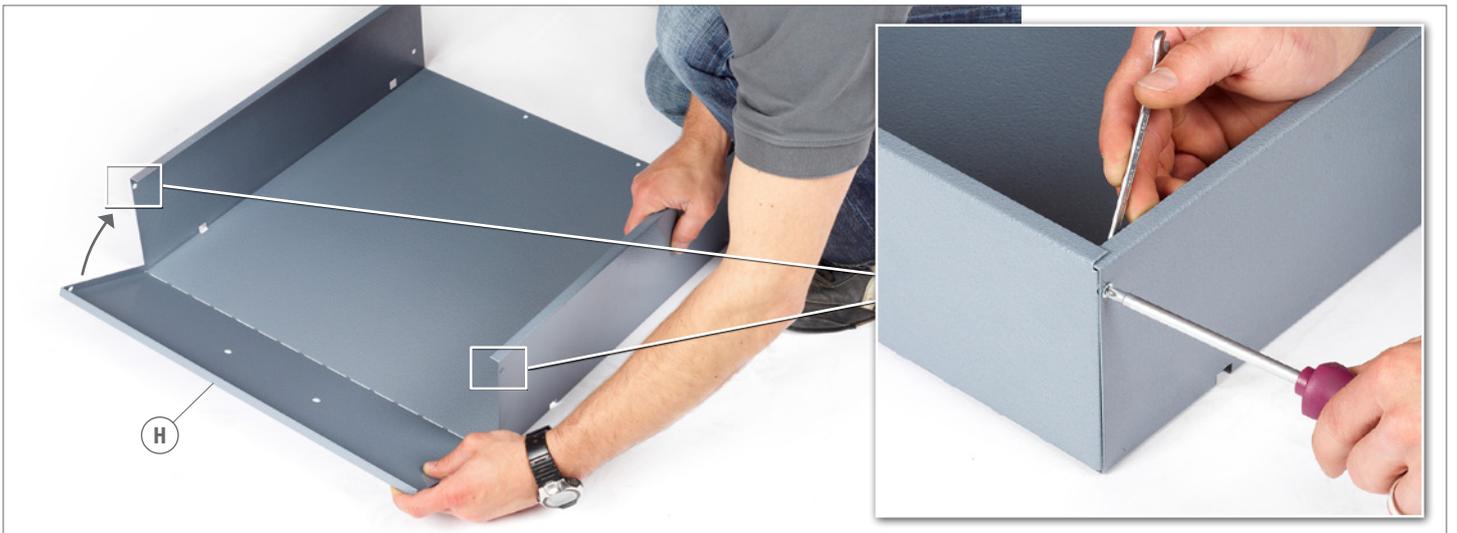
24.

10x M4

10x M4x10

② SW7

① PH1x100



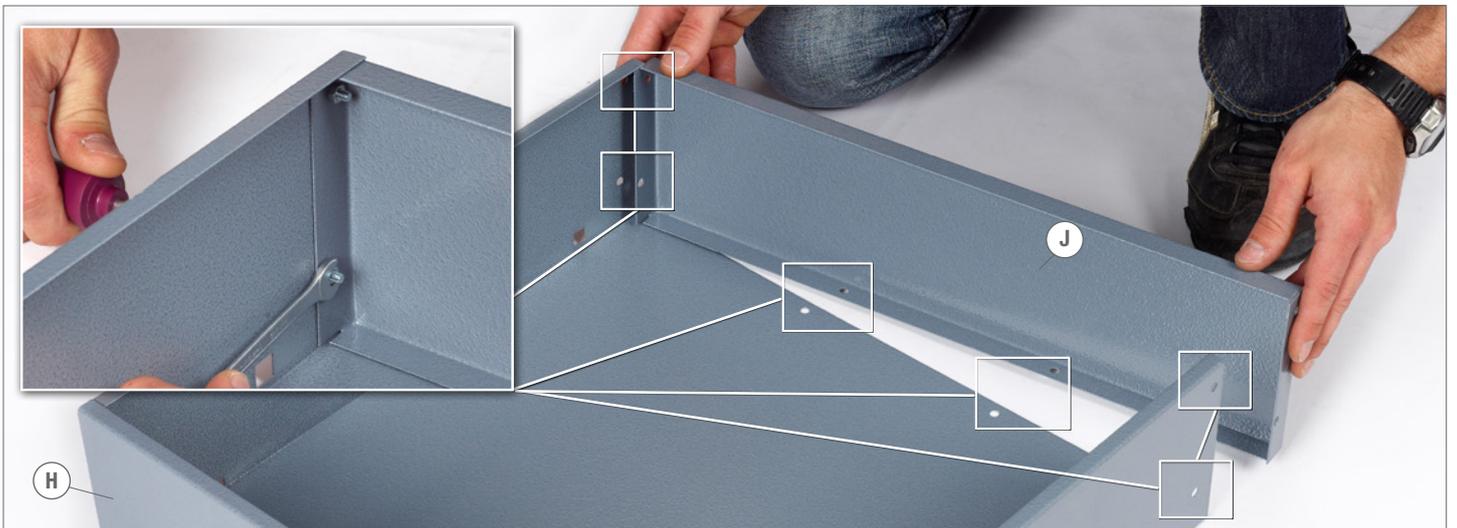
25.

30x M4

30x M4x10

② SW7

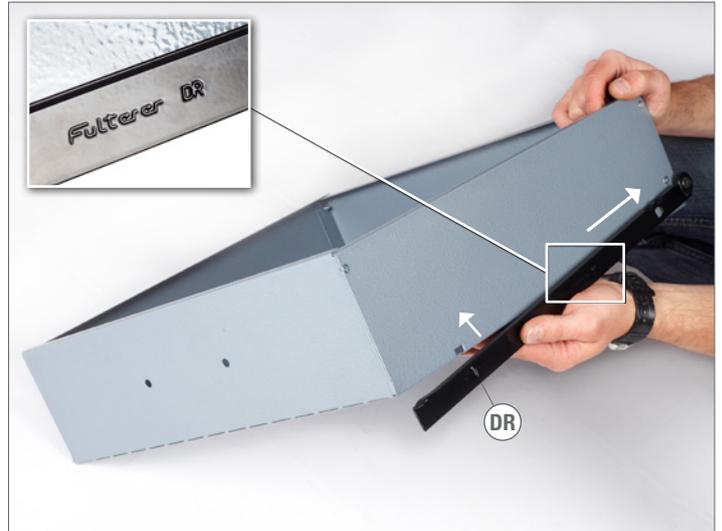
① PH1x100



26.



27.



28.



29.

10x KU4 x 16 5x  1  PH2 x 100



30.



31.





Modell-Nr.

12270